

ESPECIFICACIONES TÉCNICAS

TB-125Y-3



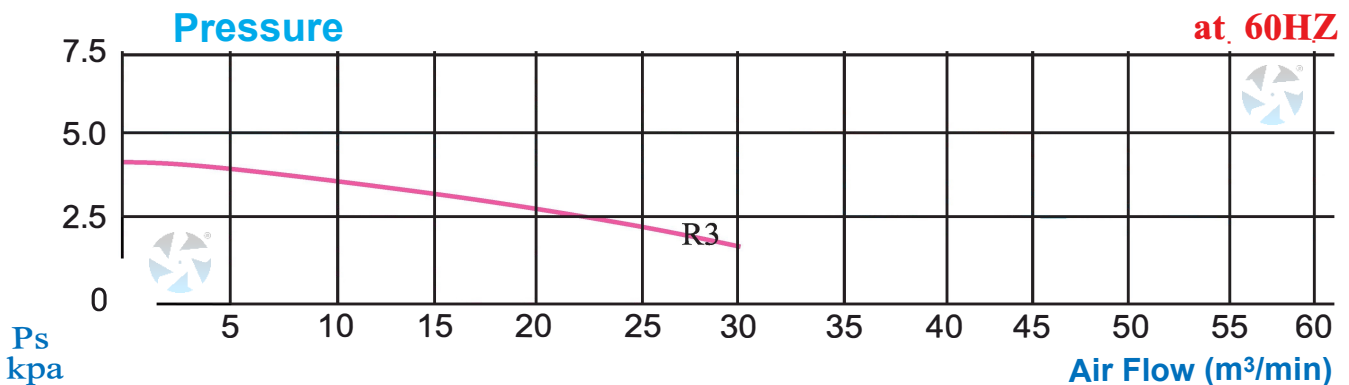
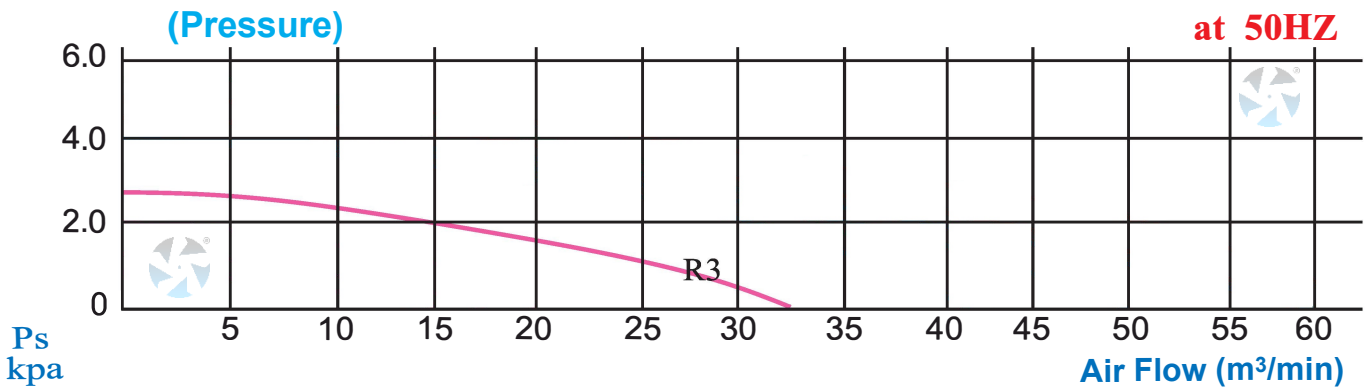
PUMPOWER[®]

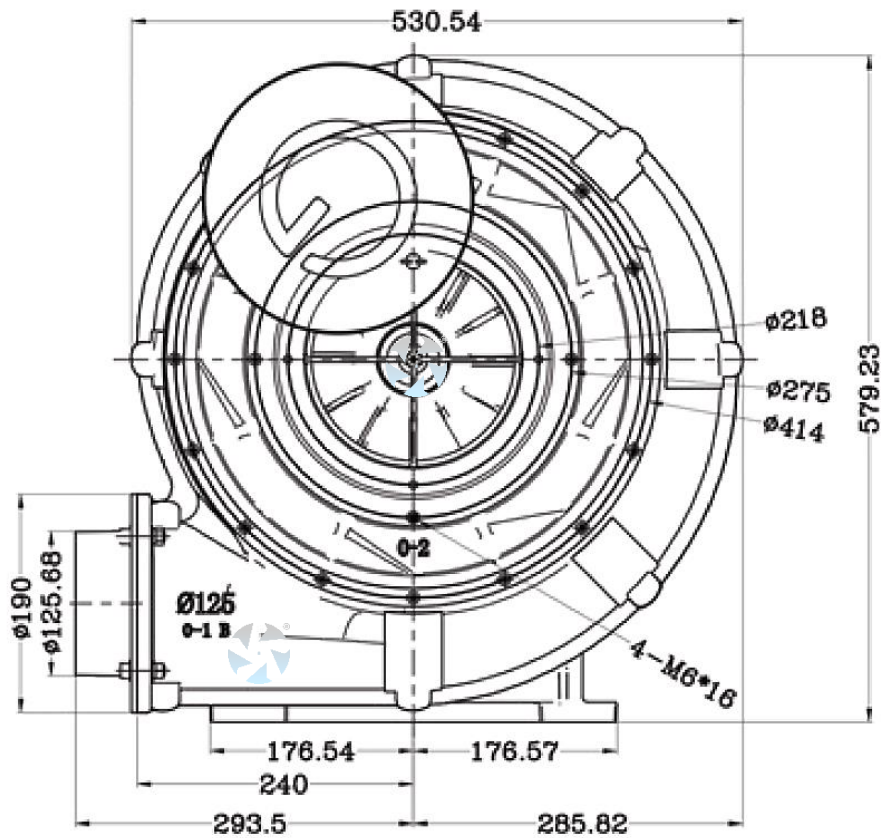
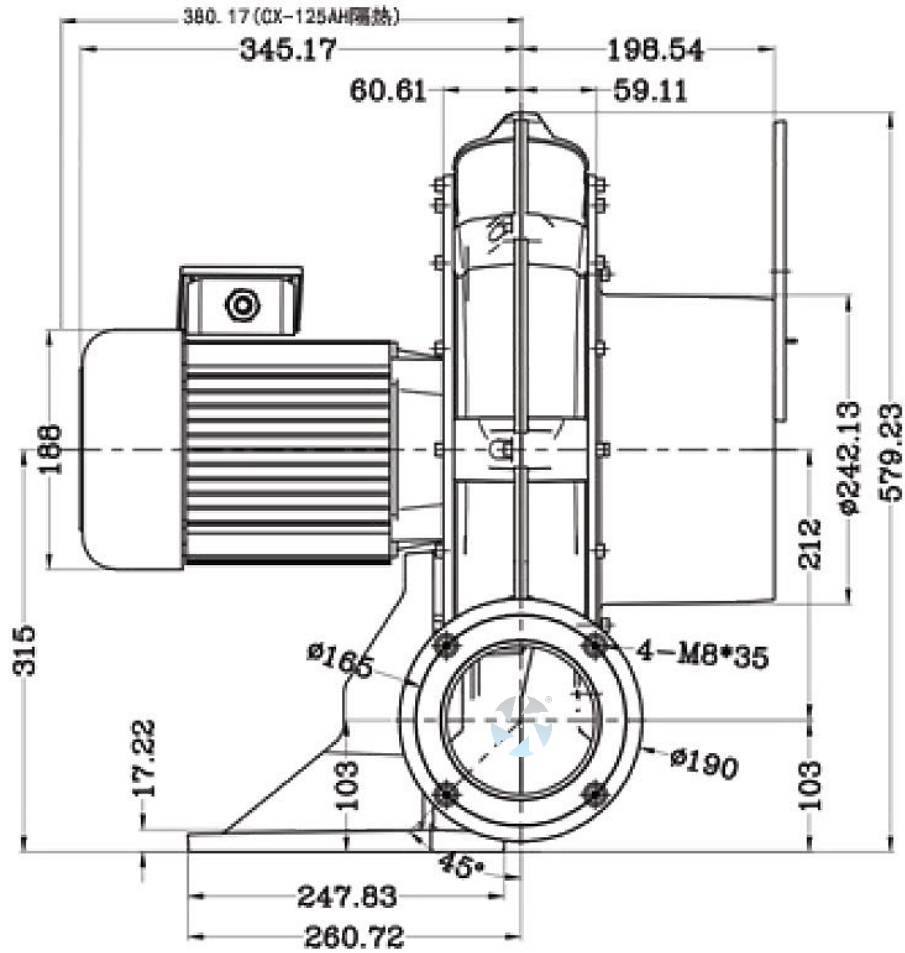
REFERENCIA	TB-125Y-3
POTENCIA	3,4 HP / 2,55 kW
TENSIÓN REQUERIDA	220 V MONOFÁSICO
FRECUENCIA	60 Hz
CORRIENTE MAX.	^{220V} 12,8 A
NIVEL PRESIÓN ACÚSTICA	90 dB
MÁXIMO FLUJO DE AIRE (Q.MAX)	2340 m³/h 39 m³/min 1377,3 pie³/min [CFM]
PRESIÓN MÁXIMA	36 mBar 3,6 kPa
VELOCIDAD	3460 rpm
DIÁMETROS: ENTRADA / SALIDA	125 mm / 125 mm
PESO	33 kg

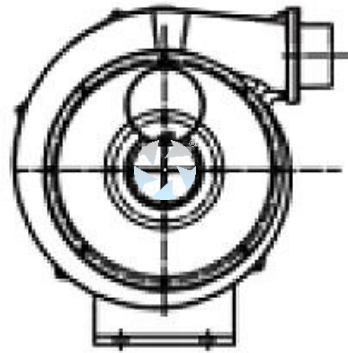
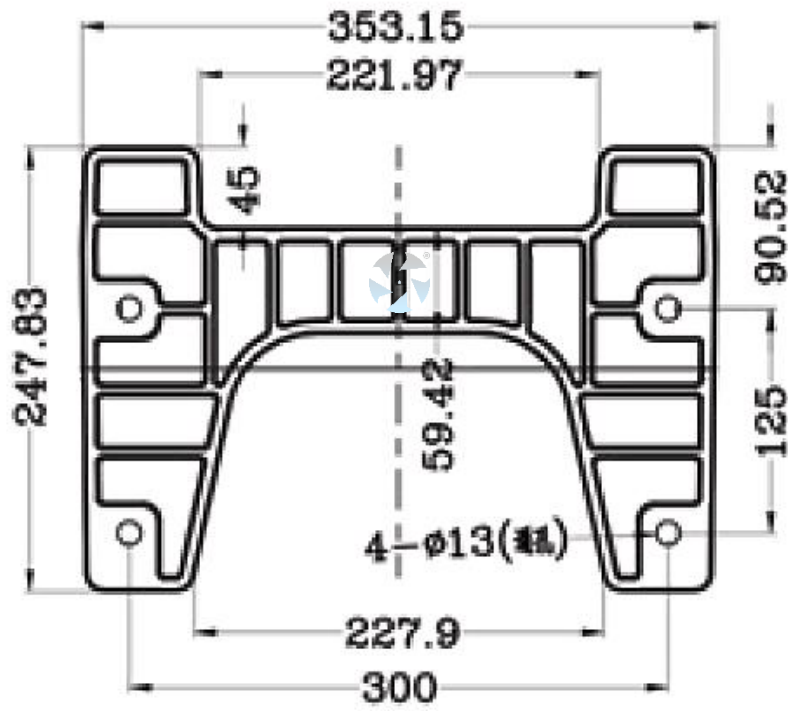


Sentido de giro horario

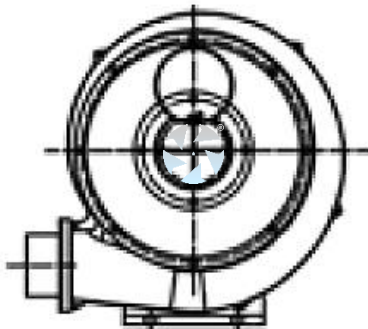
Performance curves



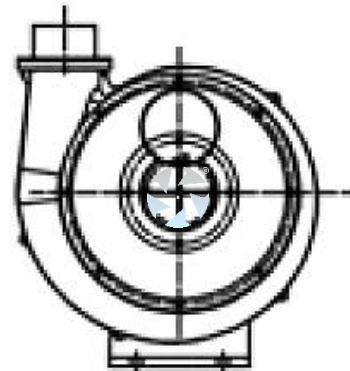




B-3



B-1



B-2